



Prova de Digital – Teoria – Sexto Período – 2009/2
Professor: Adriano Martins Moutinho

Nota:

PERMITIDO USO DE CALCULADORA E
PROVA A LAPIS. SEM CONSULTA!

Nome: _____ Turma: _____

1) Faça um programa que coloque na pilha o conteúdo das posições de memória 1000:2000 e 1000:3000, nesta ordem (1.0 pontos)

2) Faça um programa que escreva na memória, nos endereços iniciados por 1000:2000, números múltiplos de 11 desde 0 até 200 (decimal). Veja o exemplo abaixo: (2.0 pontos)

| Endereço de memória | Valor (Decimal) |
|---------------------|-----------------|
| 1000:2000 | 0 |
| 1000:2001 | 11 |
| 1000:2002 | 22 |
| (...) | |

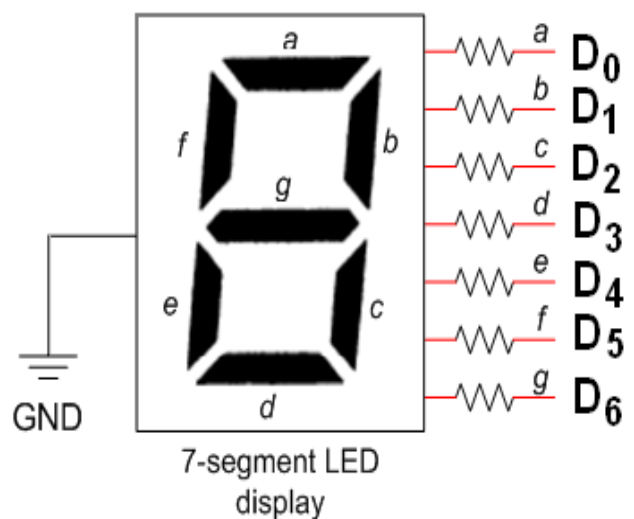
3) Faça um programa capaz de somar dois números de 64 bits. O primeiro destes (A) inicia na posição 1000:1000, e o segundo (B) inicia no primeiro endereço após o primeiro. Coloque o resultado (A+B) após o segundo (B). (2.0 pontos)

4) Traduza os programas abaixo para o assembly de (8086/88), mantendo o mesmo funcionamento. Considere que a variável NUM tem seu valor inicial na posição de memória 1000:1000, e seu valor final deve também ser gravado nesta posição (1 ponto)

a) Se NUM = 1 então
NUM recebe o valor 2 senão
NUM recebe o NUM + 1

b) Se NUM = 1 então
NUM recebe o valor de NUM + 2 senão
NUM recebe o valor de NUM + 1

5) Os LEDs de um display de 7 segmentos estão conectados à porta paralela como indicado na figura. Faça um programa que primeiro acenda a seqüência *l-n-l-[l-D*, e depois repita em um loop infinito a seqüência *P-r-D-n-t-a*. Considere que existe uma rotina de delay já escrita na posição 2000, que deve ser chamado com **CALL** sempre que houver necessidade de que o resultado seja lento o suficiente para ser perceptível: (2 pontos)



6) A questão 5 necessita de um delay com pelo menos 1 M laços. Escreva-o, terminado a rotina com **RETURN**: (2 pontos)