

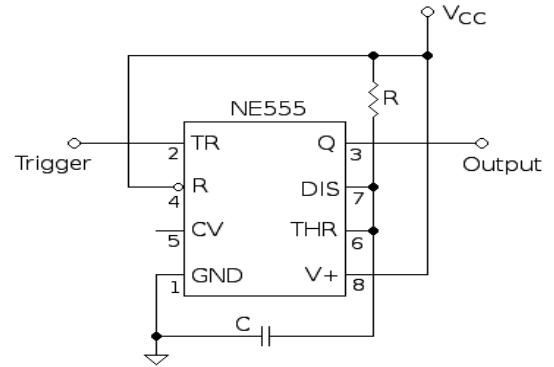
Nome: \_\_\_\_\_ Turma: \_\_\_\_\_

Nota:

1) Para o diagrama com o circuito integrado 555 da figura abaixo: (2.5 pontos)

a) Projete um multivibrador monoestável para manter-se ativado por 20 segundos. (1 ponto)

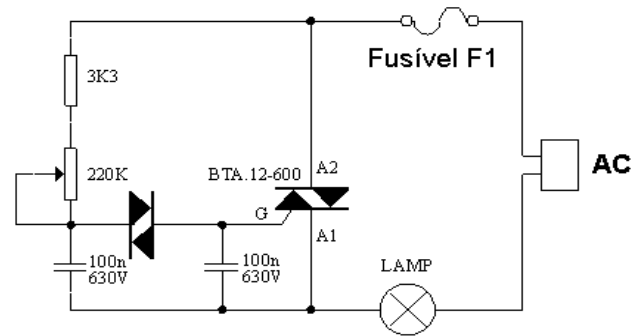
b) Diferencie operação astável de mono-estável. (1.5 ponto)



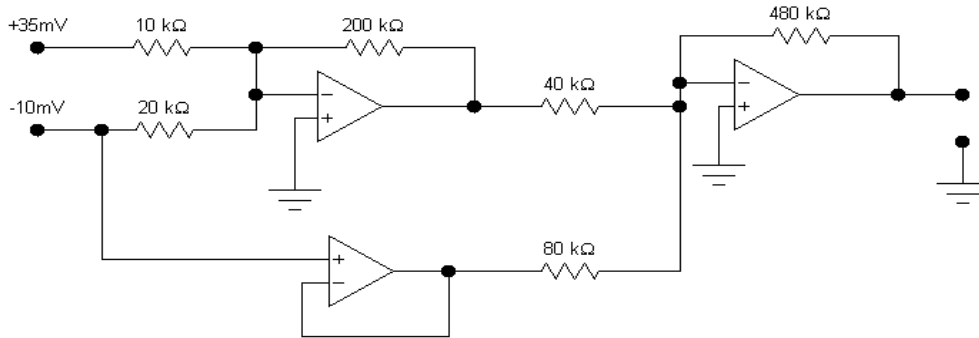
2) Para o circuito abaixo, responda: (2.5 pontos)

a) Para que serve esta configuração e como funciona? (1.5 pontos)

b) Para que serve o fusível F1? (1 ponto)



3) Calcule a tensão de saída (mostre o desenvolvimento atrás da folha): (2.5 pontos)



4) Para o circuito abaixo, responda as questões que se seguem:

a) Qual a função do circuito? Como funciona?

b) Qual o valor de Tensão em “output” considerando que  $R_S=R_F=10K\Omega$ ,  $R_1=1K\Omega$ ,  $V_Z=5V$  e  $V_{INPUT}=130V$ ?

