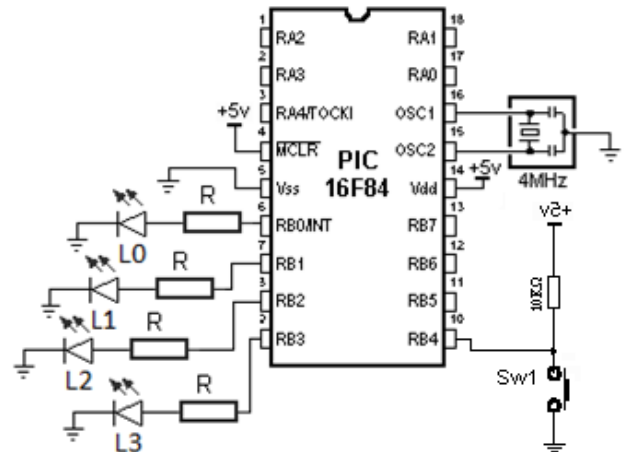


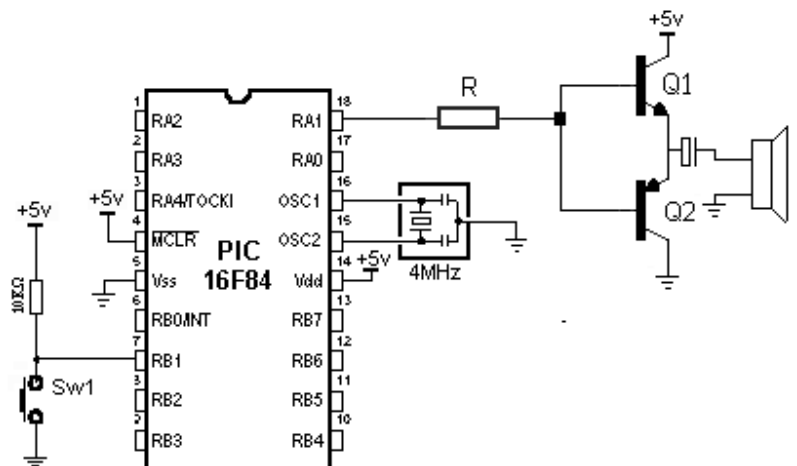
Nome: _____ Turma: _____

1) Explique o funcionamento do conversor A/D Rampa Dupla. Qual sua aplicação mais importante? Qual a aplicação mais importante de um conversor flash? Justifique sua resposta. (2 pontos)

2) Um sistema de iluminação à LED utiliza um PIC e quatro conjuntos de Leds representados por L0, L1, L2, e L3. Quando se liga o circuito, os LEDs permanecem apagados. Ao se tocar a chave SW1, apenas o LED L0 acende fazendo a lâmpada trabalhar a 25% da potência máxima. O próximo toque em SW1 acende os leds L0 e L1 (fazendo a lâmpada funcionar a 50%). Mais um toque em SW1 e acendem L0, L1 e L2 (75%). O próximo toque em SW1 acende todos os leds (100%). Depois disso, outro toque em SW1 e a lâmpada volta para o estado apagado. Faça um programa em assembly de PIC que implemente este funcionamento.



3) Para servir como afinador de instrumentos, um circuito é projetado para gerar um tom (onda quadrada) de 440Hz no alto falante. Faça um programa usando assembly de PIC que seja capaz de gerar este tom contínuo de 440Hz em RA1 quando SW1 estiver pressionado e 220Hz quando SW1 não estiver pressionado. (3 pontos).



4) Qual o valor da tensão V_{out} no conversor abaixo quando for apresentado à entrada o código $(0111)_2$? ("1"=5V e "0"=0V) (2 pontos)

