



Prova de Digital P₂ – Sexto Período – 2008/2
Professor: Adriano Martins Moutinho

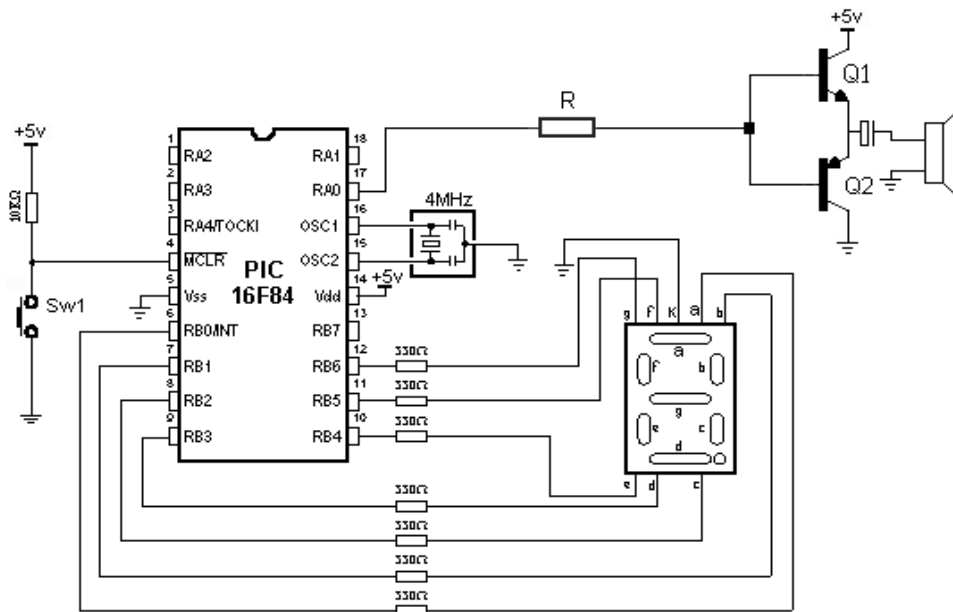
Nota:

PERMITIDO USO DE CALCULADORA E
PROVA A LAPIS. SEM CONSULTA!

Nome: _____ Turma: _____

1) Explique o funcionamento do conversor A/D rampa dupla. Quais vantagens um conversor por aproximações sucessivas possui em relação a este?

2) Um display de sete segmentos catodo comum e um alto-falante, controlado por um amplificador classe-b, estão ligados a um microprocessador PIC 16F84 compondo um gerador de tons para afinação musical. O diagrama desta ligação está mostrado abaixo. Como projeto inicial, implemente um programa que ofereça na saída do alto-falante um tom Lá maior, gerado por uma onda quadrada de 440Hz, e escreva no display de sete segmentos a letra A.



3) Desenhe a forma de onda da transmissão serial do símbolo "1" (31H) com 1 start bit (0), 1 stop bit (1) e paridade ímpar. Quantos bits/s uma transmissão de 9600 símbolos por segundo possuirá?

4) Calcule a tensão na saída do conversor D/A abaixo quando a entrada for $(1110)_2$

