



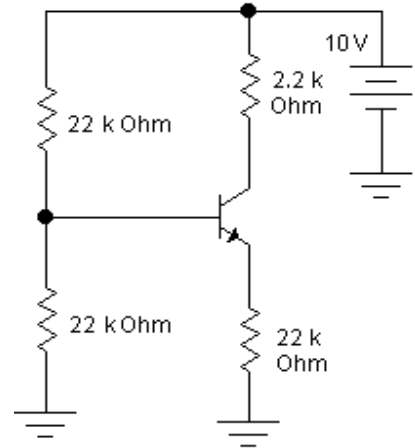
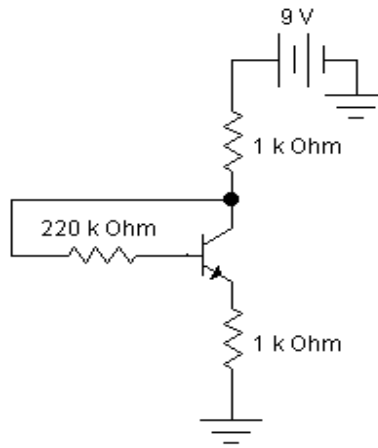
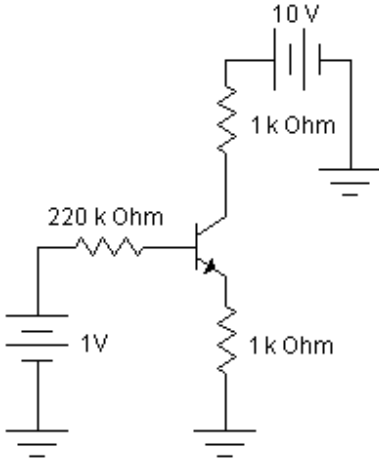
Prova de Digital – Teoria – Terceiro Período – 2010/2
Professor: Adriano Martins Moutinho

Nota:

PERMITIDO USO DE CALCULADORA E
PROVA A LAPIS. SEM CONSULTA!

Nome: _____ Turma: _____

1) Encontre o ponto de operação (I_C e V_{CE}) dos circuitos abaixo e **ESPECIFIQUE** se os mesmos estão na região **LINEAR**, **SATURAÇÃO** ou **CORTE**. Considere $V_{BE} = 0.6V$ e $\beta=300$. (3.0 pontos, 1.0 cada)



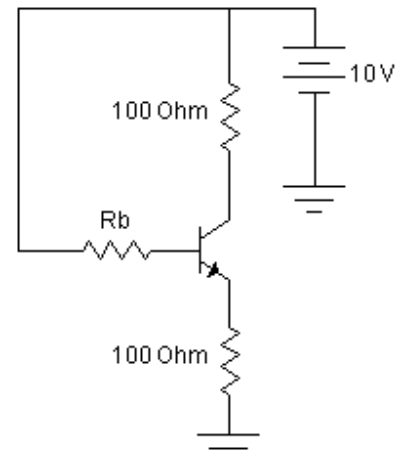
a) Desenvolvimento:

b) Desenvolvimento:

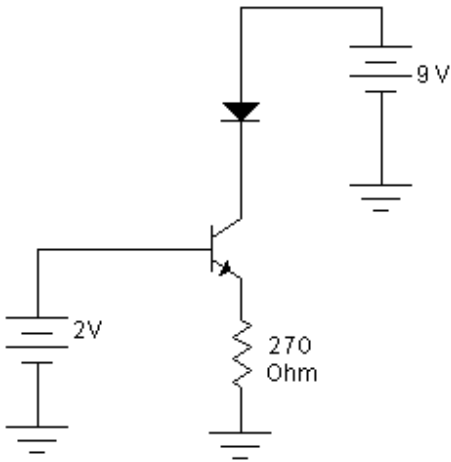
c) Desenvolvimento:

2) Especifique um valor qualquer para R_b que faça o transistor do circuito abaixo estar no centro da região linear. Considere $V_{BE} = 0.6V$ e $\beta=300$: (2.0 pontos)

Desenvolvimento:

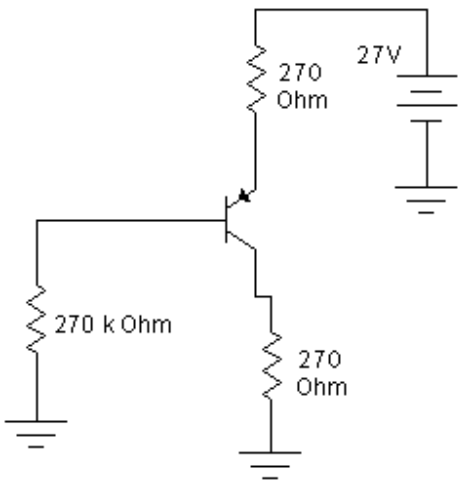


3) Calcule a corrente no diodo. Considere $V_{BE} = 0.6V$ e $\beta=300$. (2.0 pontos)



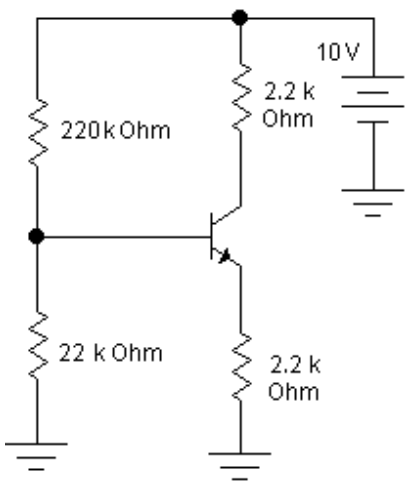
Desenvolvimento:

4) Para o circuito abaixo, calcule V_{CE} e I_C . Considere $V_{BE} = -0.6V$ e $\beta=300$. (1.5 pontos)



Desenvolvimento:

5) Para o circuito abaixo, calcule V_{CE} e I_C . Considere $V_{BE} = 0.6V$ e $\beta=300$. (1.5 pontos)



Desenvolvimento: