



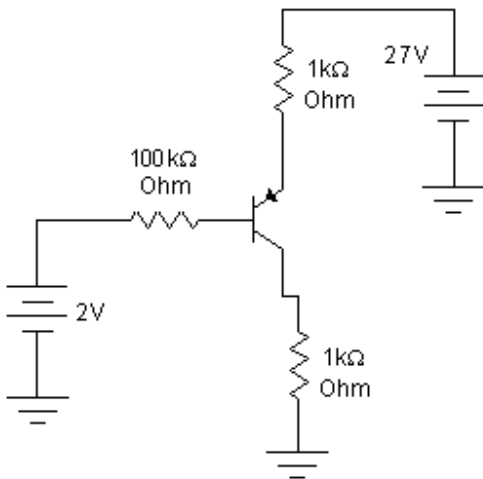
Prova de Eletrônica P₂ Terceiro Período – 2011/1
Professor: Adriano Martins Moutinho

Nota:

PERMITIDO USO DE CALCULADORA E
PROVA A LAPIS. SEM CONSULTA!

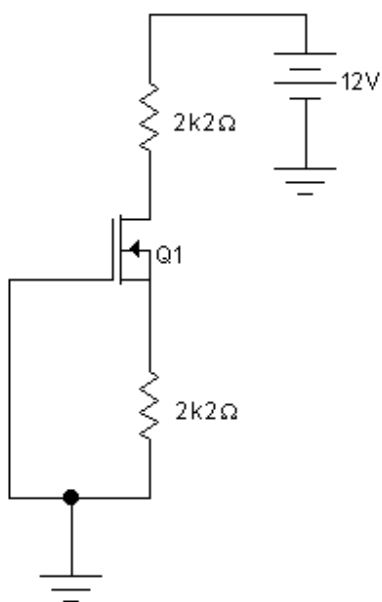
Nome: _____ Turma: _____

1) Para o circuito abaixo, calcule o ponto de operação. Considere $V_{BE} = 0.6V$ e $\beta=250$. (2 pontos)



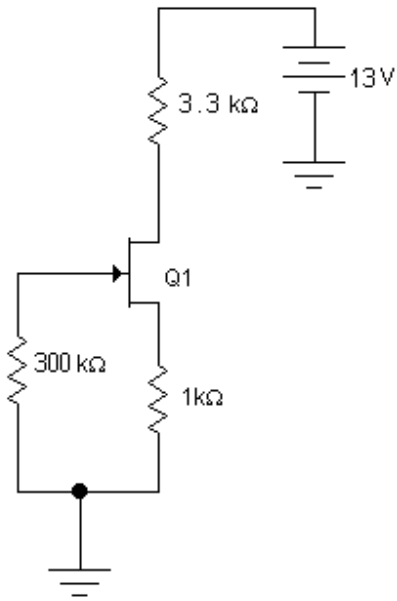
Desenvolvimento:

2) Para o circuito abaixo, calcule o valor de I_D e V_{DS} ($V_{GS} = -4.0V$) (2 pontos)



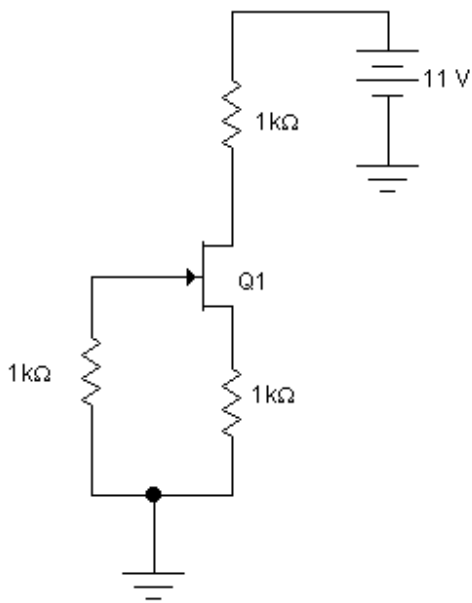
Desenvolvimento:

3) Para o circuito abaixo, calcule o valor de I_D e V_{DS} ($V_{GS} = -6.0V$) (2 pontos)



Desenvolvimento:

4) Para o circuito abaixo, calcule o valor de I_D e V_{DS} ($I_{DSS} = 4mA$ e $V_p = -6V$) (2 pontos)
 Dica: Lembre-se que o valor de V_{GS} deve estar entre $-6V$ e $0V$



Desenvolvimento:

$$I_D = I_{DSS} \left(1 - \frac{V_{GS}}{V_p}\right)^2$$

5) Explique o funcionamento e faça um diagrama do transistor mostrado na questão 2. Qual o nome deste componente? Qual a diferença no funcionamento para o transistor das questões 3 e 4? (2 pontos)

Diagrama e explicações: