



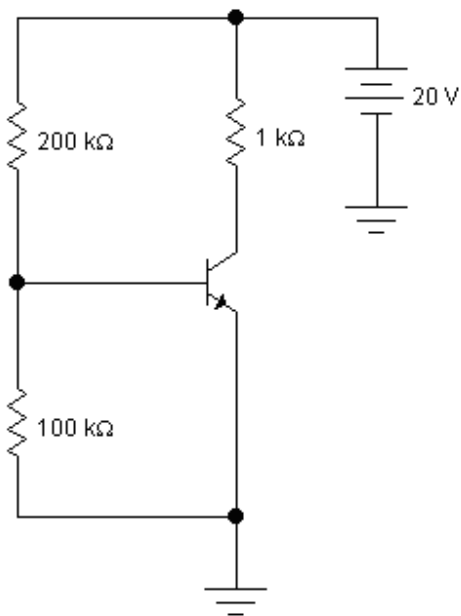
**Prova de Eletrônica P<sub>2</sub> Terceiro Período – 2008/1**  
**Professor: Adriano Martins Moutinho**

Nota:

PERMITIDO USO DE CALCULADORA E  
PROVA A LAPIS. SEM CONSULTA!

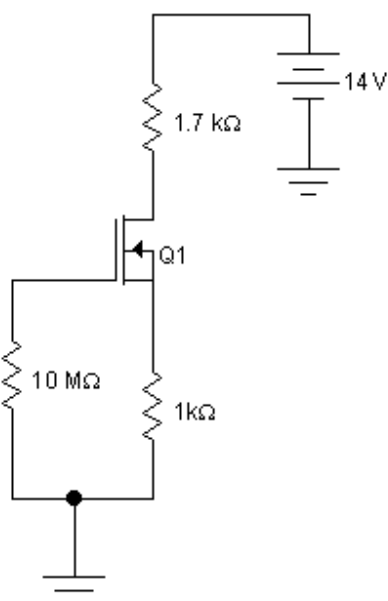
Nome: \_\_\_\_\_ Turma: \_\_\_\_\_

1) Para o circuito abaixo, calcule o ponto de operação. Considere  $V_{BE} = 0.6V$  e  $\beta=200$ .



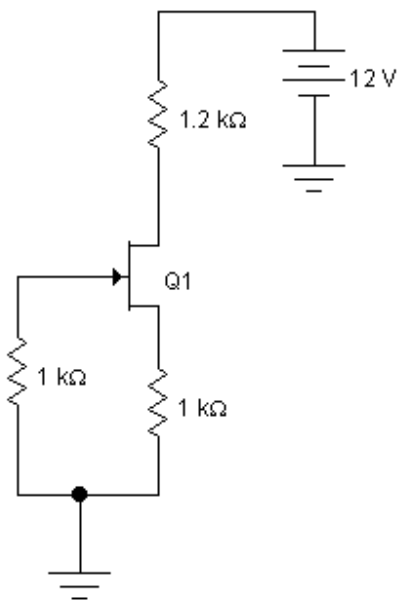
Desenvolvimento:

2) Para o circuito abaixo, calcule o valor de  $I_D$  e  $V_{DS}$  ( $V_{GS} = -3V$ )



Desenvolvimento:

3) Para o circuito abaixo, calcule o valor de  $I_D$  e  $V_{DS}$  ( $V_{GS} = -2V$ )



Desenvolvimento:

4) Qual a diferença no funcionamento entre o transistor da questão 2 e o da questão 3?

---

---

---

---

---

---

---

---

5) Explique o funcionamento do MOSFET de depleção e de enriquecimento, citando as diferenças entre ambos:

Desenvolvimento:

---

---

---

---

---

---

---

---

---

---

---

---