



Prova P₂ de Digital – Teoria – Quarto Período – 2007/2
Professor: Adriano Martins Moutinho

PERMITIDO USO DE CALCULADORA E
PROVA A LAPIS. SEM CONSULTA!

Nota:

Nome: _____ Turma: _____

1) Sobre interfaces seriais e paralelas, responda as questões abaixo:

a) Projete um conversor serial → paralelo com 4 bits, não esquecendo de identificar os dados de entrada e de saída do circuito.

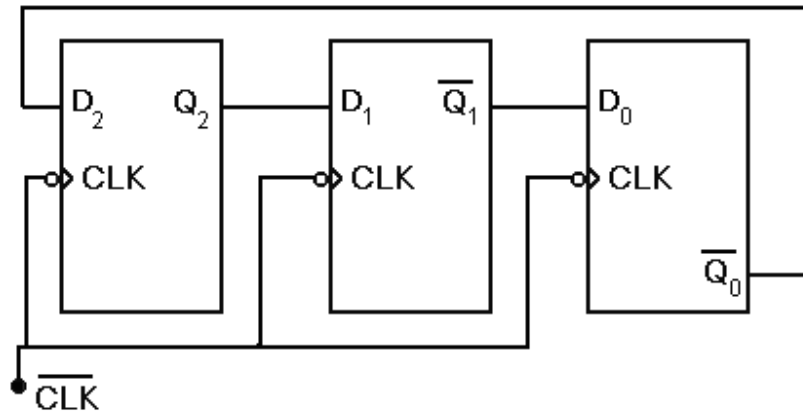
Circuito:

b) Cite um exemplo de um aparelho ou periférico que use interface serial. Quais as vantagens da interface serial sobre a paralela?

2) Projete um contador **SÍNCRONO** módulo 14:

Circuito:

3) Descubra como será a contagem do contador abaixo. Ele é assíncrono ou síncrono? (Estado inicial $Q_2=Q_1=Q_0=0$)



Desenvolvimento:

4) Projete um contador **ASSÍNCRONO** módulo 17:

Circuito:

5) Por que um contador **SÍNCRONO** é adequado para aplicações onde a frequência do sinal de clock é muito alta? Justifique sua resposta.