

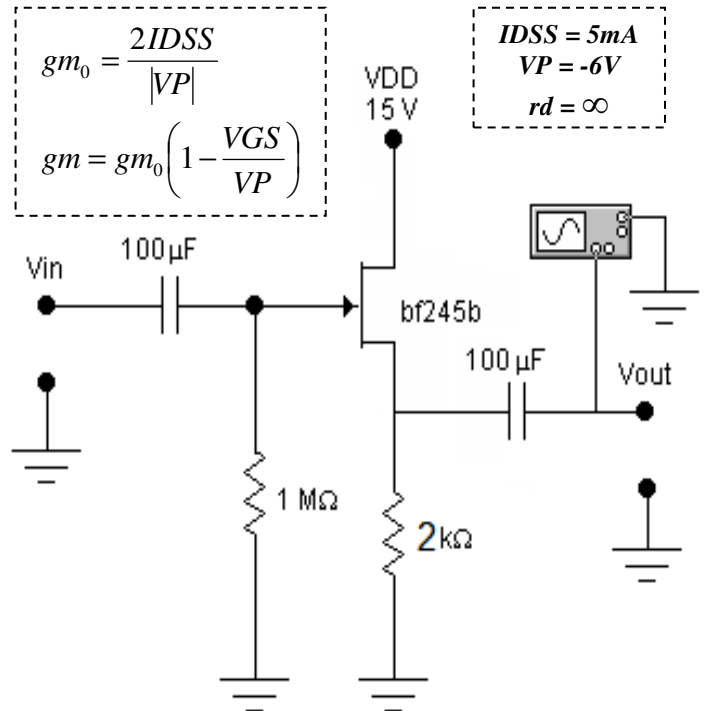
Nome: _____ Turma: _____

1) Para o circuito ao lado, responda as questões que se seguem: (use o verso da folha para o desenvolvimento e cálculos: (3 pontos).

a) Qual o ganho de tensão para o circuito? (1 ponto)

b) Qual o valor da impedância de saída e de entrada do circuito? Desconsidere a carga na impedância de saída. (1 ponto)

c) Qual o nome mais comum para esta configuração (em relação aos terminais do transistor)? (1 ponto)

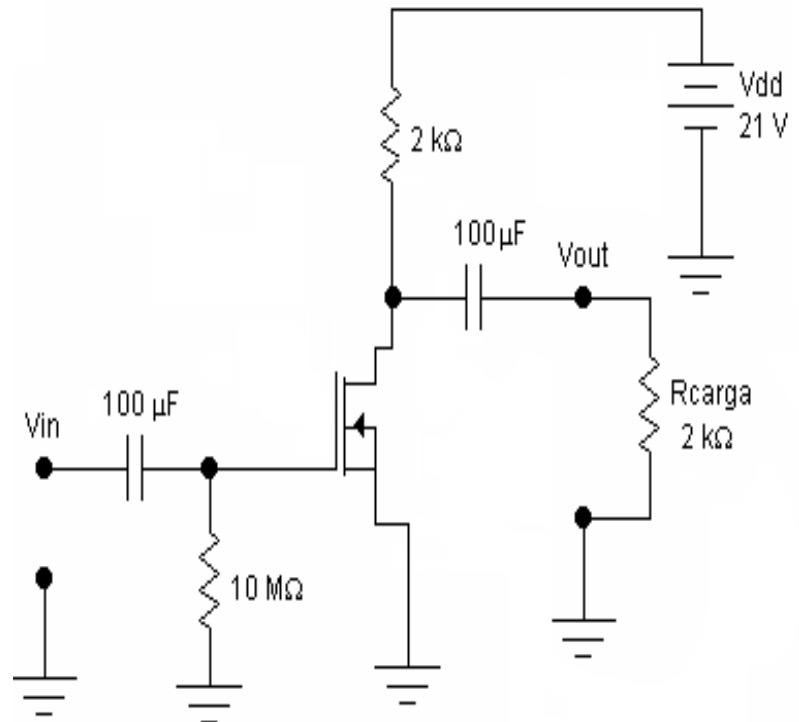


2) Para o circuito ao lado, responda as questões que se seguem: (use o verso da folha para o desenvolvimento e cálculos: (3 pontos).

a) Qual o ganho de tensão para o circuito? (1 ponto)

b) Qual o valor da impedância de saída e de entrada do circuito? (0.5 ponto)

c) Qual o tipo de transistor empregado neste circuito? Quais as diferenças para o transistor da questão 1? (0.5 ponto)



d) Se neste circuito fosse usado um MOSFET de intensificação, o circuito funcionaria adequadamente como amplificador? Justifique sua resposta. (1 ponto)
